

S400M60SBB S405M60SBB S410M60SBB S415M60SBB

Silosolis es un proveedor profesional líder en la industria de las energías renovables, que se especializa en la producción y distribución de módulos fotovoltaicos de alta calidad, kits fotovoltaicos completos y soluciones de almacenamiento de energía. Con un compromiso con las soluciones energéticas sostenibles, nos esforzamos por ofrecer productos innovadores y confiables para satisfacer la creciente demanda global de generación de energía limpia y eficiente.

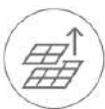
Con un enfoque en la calidad, la innovación y la satisfacción del cliente, nos esforzamos por capacitar a las personas, las empresas y las comunidades con soluciones energéticas confiables y sostenibles. Aprovechando el poder del sol y adoptando la energía renovable, estamos impulsando la transición hacia un futuro más verde y sostenible.

La serie S-NanoTM de módulos fotovoltaicos está diseñada para instalaciones residenciales y comerciales pequeñas con tamaños compactos y apariencia estética.



Estética del techo

La serie S-NanoTM ha sido diseñada teniendo en cuenta la estética, el color ultra negro se ve bien integrado en el techo y crea una estética moderna y mejorada.



Tecnología avanzada de celdas Shingled con mejor rendimiento

Construido con la última tecnología en tejas con alta eficiencia de células solares PREC, mejor rendimiento bajo la sombra y menor riesgo de calentamiento.



Mayor vida útil con 25 años de garantía.

Construido con materias primas de alta confiabilidad, Silosolis extendió el periodo de garantía hasta 25 años tanto para el rendimiento como para el material, lo que se encuentra en el nivel más alto de la industria para módulos de lámina posterior.



Menor degradación de la energía con más generación

Se garantizó la resistencia PID a través del proceso celular y el control del material del módulo para ayudar a cosechar más, y se garantizó solo un 0.5 % de degradación de energía anual.

Módulos solares
Tejas / Ultra negro

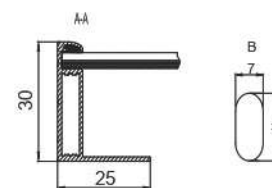
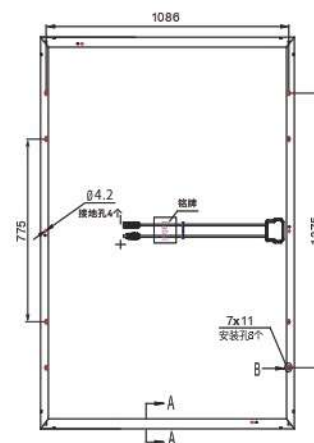
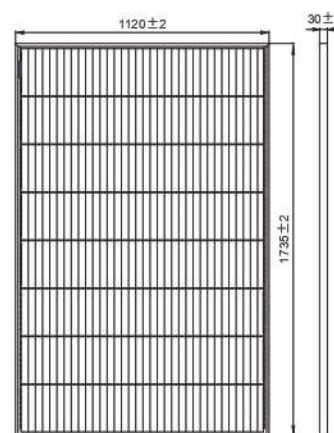


Electrical Data (STC)

Part Number	S400M60SBB	S405M60SBB	S410M60SBB	S415M60SBB
Peak Power Watts- $P_{MAX}(Wp)^*$	400	405	410	415
Power Output Tolerance	0/+5W			
Open Circuit Voltage- $V_{OC}(V)$	46.40	46.50	46.60	46.70
Short Circuit Current- $I_{SC}(A)$	10.97	11.02	11.07	11.12
Maximum Power Voltage- $V_{MPP}(V)$	38.60	38.70	38.80	38.90
Maximum Power Current- $I_{MPP}(A)$	10.36	10.47	10.57	10.67
Panel Efficiency(%)	20.40	20.70	20.90	21.20

STC :Irradiance 1000w/m²,Cell Temperature 25°C *Mearsure tolerance±3%

Dimensions of PV Module(mm)



Electrical Data (NMOT)

Maximum Power- $P_{MAX}(Wp)^*$	301	305	309	312
Open Circuit Voltage- $V_{OC}(V)$	44.20	44.30	44.40	44.50
Short Circuit Current- $I_{SC}(A)$	8.85	8.89	8.93	8.97
Maximum Power Voltage- $V_{MPP}(V)$	36.80	36.90	37.00	37.10
Maximum Power Current- $I_{MPP}(A)$	8.18	8.27	8.35	8.43

NMOT:Irradiance at 800W/m²,Ambient Temperature 20°C,Wind Speed 1m/s

Mechanical Data

Panel Dimension(H/W/0)	1735×1120×30mm
Weight	21.4kg
Glass	3.2mm toughened glass
Frame	Anodic alumina profile
Cells	Monocrystalline silicon cell
Cell Orientation	340(34°10)
Junction Box	IP68, 2 diodes
Cable	1200mm long, 4mm ² cross section, customizable

Temperature Ratings

Nominal Operating Cell Temp.(NOCT)	42.30°C(±2°C)
Open circuit voltage temperature coefficient	-0.27%/°C
Short circuit voltage temperature coefficient	+0.04%/°C
Maximum power temperature coefficient	-0.34%/°C

* Do not connect Fuse in Combiner Box with two or more strings in parallel connection

Maximum Ratings

Operational Temperature	-40~±85 °C
Front/Rear Side Load	5400/2400pa
Max Series Fuse Rating	20A
Max System Voltage	1500V (IEC)
Fire Rating	Class 1(UN19177)

Packaging Configuration

Modules per box	36 pieces
Modules per 40'container	936 pieces

Warranty

Product Workmanship Warranty	25 years
Output Power Warranty	25 years

